

1. Produkt- und Funktionsbeschreibung

Das Motorsteuerrelais RM-T2-230 dient zur Ansteuerung von Jalousie- und Rollladenmotoren mit mechanischen oder elektronischen Endschaltern. Das Trennrelais wird dazu verwendet, um unerlaubtes parallel schalten von Jalousie- oder Rollladenmotoren zu verhindern. Pro Motorsteuerrelais können je nach Schaltungsaufbau ein oder zwei Motore angeschlossen werden. Sollen mehrere Motoren betrieben werden, können mehrere Trennrelais gemäß Schaltplan verbunden werden. Auch der Einsatz als Gruppensteuerrelais, zur Integration von diversen Untergruppen innerhalb der Gesamtanlage, ist mit dem RM-T2-230 möglich.

2. Einzelbedienung

Für die Einzelbedienung des angeschlossenen Motors kann an das Motorsteuerrelais bei Bedarf ein verriegelter Rollladen- oder Jalousietaster angeschlossen werden. Somit kann der angeschlossene Motor jederzeit manuell auf die individuelle Wunschposition gefahren werden. **Wichtig!** Bei Änderung der Fahrtrichtung des laufenden Motors über die Einzelbedienung muss eine Umschaltverzögerung von mindestens 0,5 Sekunden eingehalten werden! **Achtung!** Es dürfen keine Jalousieschalter als Einzelbedienung eingesetzt werden, sondern nur Taster, da Schalter Schäden an der Anlage verursachen können!

3. Zentralbedienung

Über die Zentralbedienung können alle angeschlossenen Motoren gleichzeitig gefahren werden. Der Zentralbefehl ist vorrangig gegenüber der Einzelbedienung. Als Zentralbedienung können verriegelte Jalousieschalter und Jalousietaster, Rollladen-Zeitschaltuhren und diverse Steuerungen mit potentialfreien Kontakten eingesetzt werden. **Wichtig!** Die Umschaltzeit (Umschaltverzögerung) zwischen dem Auf- und Ab-Befehl muss mindestens 0,5 Sekunden betragen, da sonst eine Beschädigung des Motors bzw. des Motorsteuerrelais möglich ist (technische Daten der Motoren beachten)!

4. Anreihen und Kombinieren mehrerer Trennrelais - Wichtiger Montagehinweis!

Grundsätzlich können mehrere Motoren parallel von einer Zentralstelle gesteuert werden, bzw. können mehrere Motorsteuerrelais gemäß Schaltplan aneinander geschaltet werden. **Achtung!** Beim Anschluss der Relais ist allerdings zu beachten, dass die Summe der Ströme die maximale Strombelastung von 10 A pro Relais nicht übersteigt. Hierbei ist der höhere Einschalt- bzw. Ausschaltstromstoß der Motoren zu berücksichtigen. Dieser kann das 4-5 fache des Nennstromes der Motoren sein. Sollte durch die Anzahl der verwendeten Antriebe innerhalb einer zentral gesteuerten Anlage, die Gesamtbelastung höher liegen, so muss die Netzeinspeisung (L1; N; PE) in der Anschlußreihe unterbrochen werden und an den nachfolgenden Relais neu eingespeist werden. Die Steuerleitungen „AUF“ und „AB“ sind davon nicht betroffen, da über diese beiden Leitungen nur der Strom für die Relaispulen und nicht der Motorstrom fließt. Sie müssen bis zum letzten Relais durchgeschliffen werden.

Beispiel: Zentralsteuerung von Motoren a. 135 Watt (0,6 A) x 4-facher Einschaltstrom entspricht 2,4 A Belastung pro Relais. Um die max. Belastbarkeit von 10 A pro Trennrelais zu gewährleisten, muss nach jedem vierten Trennrelais die Netzzuführung in der Kette unterbrochen und neu zugeführt werden.

Wichtige Hinweise:

Einzelbedienung nur mit Jalousietastern!
Jalousieschalter mit Rast-Funktion verursachen
Schäden an der Anlage!

Bei der Projektierung und Planung der
Gesamtanlage, die Gesamt-Phasenlast beachten!

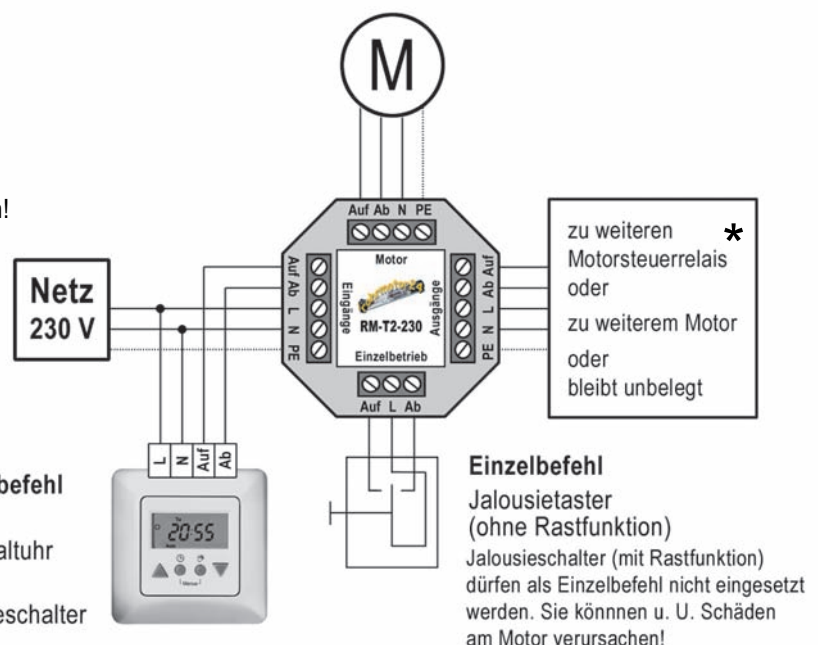
Der Zentralbefehl arbeitet im "Vorrang"!

Legende:

Auf Motorlaufrichtung Auf
Ab Motorlaufrichtung Ab
L Phase
N Nullleiter
PE Schutzleiter

**max. Strombelastung
beachten !
siehe Punkt 4 oben**

Zentralbefehl
z. B.
Zeitschaltuhr
oder
Jalousieschalter



Motorsteuerrelais RM-T2-230

vielseitig einsetzbares Trennrelais 230 V zur Ansteuerung von Rollladenmotoren in Gruppenanlagen mit Einzelbedienung

Einbau- und Bedienungsanleitung

Technische Daten

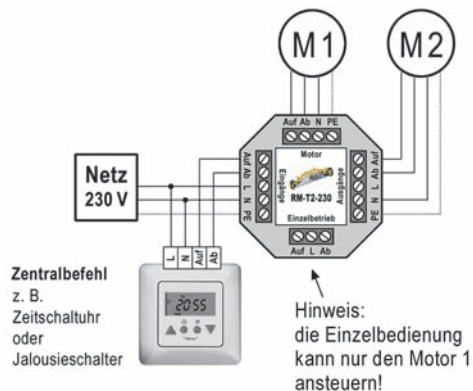
Spannungsversorgung: 230V AC / 50Hz, Nullleiter erforderlich, Absicherung durch Leitungsschutzschalter max. 10 A
Ausgänge: Anschluss für einen Rollladen- oder Jalousiemotor (8 A ohmsch, 3 A induktiv); **Stromaufnahme:** 10 mA
Anschlüsse: Schraubklemme 0,5 bis 2,5 qmm (eindrätig / massiv), 0,5-1,5 qmm (feindrätig / flexibel mit Aderendhülse)
Elektrische Sicherheit: Verschmutzungsgrad (IEC 60664-1): 2, **Schutzart:** abhängig von der Einbauart, Trennrelais in separater Dose betreiben, Überspannung (nach IEC 60664-1):3, CE Kennzeichnung: Niederspannungsrichtlinie
Abmessungen: 51 x 51 x 22 mm; **Einbau:** in tiefe 60 mm Schalterdosen oder in AP-Feuchtraum-Abzweigdosen.

Sicherheitshinweise

Das Gerät darf nur von einer zugelassenen Elektrofachkraft angeschlossen werden. Das Gerät darf nicht geöffnet werden. Beim Anschluss ist darauf zu achten, dass das Motorsteuerrelais allpolig vom Netz zu trennen ist. Werden unterschiedliche Phasen zugelassen, ist dafür zu sorgen, dass im Fehlerfall oder bei Arbeiten an der Anlage, allpolig freigeschaltet wird. Die geltenden Sicherheits- und Unfallverhütungsvorschriften sind zu beachten. Diese Bedienungsanleitung ist zu beachten und ist Bestandteil des Gerätes und unserer Garantiebedingungen.

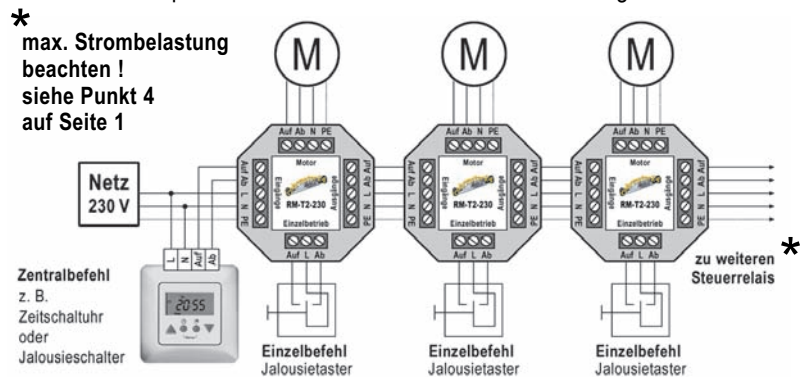
Anschlussbeispiel: 2-Motoren-Betrieb

2 Motoren an ein Relais ohne Einzelbedienung



Anschlussbeispiel: 1-Motoren-Betrieb mit Einzelbedienung

pro Motor wird ein Motorsteuerrelais benötigt.



Anschlussbeispiel: 1-Motoren-Betrieb mit 2 Untergruppen

pro Motor wird ein Relais benötigt.

Für die Integration von zwei Untergruppen in die Gesamtanlage, wird für jede Untergruppe ein Relais benötigt.

*
max. Strombelastung beachten!
siehe Punkt 4 auf Seite 1

