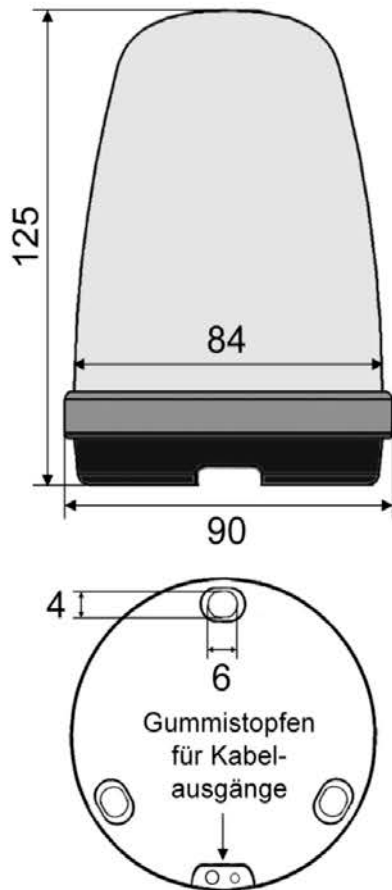


# LED-Blinkleuchte gelb Typ: BL1-LED-Y

(85-265V AC oder 12-24V AC/DC, Blink- oder Dauerlicht über Jumper wählbar)

## Sicherheitshinweise und wichtige Montagehinweise:

Montage, Anschluss, Inbetriebnahme sowie Reparaturarbeiten dürfen nur durch qualifiziertes Fachpersonal und grundsätzlich nur im spannungslosen Zustand erfolgen! Spannungsführende und bewegte Teile elektrischer Geräte und Maschinen können schwere und tödliche Verletzungen verursachen! Der Kabelquerschnitt der Leitungen ist entsprechend der Stromaufnahme auszulegen. Bei der Installation der in das Gerät hineinführenden und herausführenden Leitungen sollte der ursprüngliche Schutzgrad gegen das Eindringen von Wasser sowie Fremdkörper und Staub beibehalten werden. Achten Sie darauf, dass der Gummistopfen für die Kabelausgänge und die schwarze umlaufende Gummidichtung im Lampenunterteil korrekt montiert ist. Der abziehbare graue Kunststoffring muss nach der Montage wieder auf das Lampenoberteil aufgeschoben und eingerastet werden.



## Technische Daten:

Stromversorgung: wahlweise  
85-265V AC oder 12-24V AC/DC

LED's: 6 Stück energiesparende  
Hochleistungs-LED's

Stromaufnahme: max. 2,5 Watt

Jumper JP1: Blinklicht oder Dau-  
erlicht einstellbar

Blinkfrequenz: ~ 1 Hz

Antenne: 434 MHz integriert

Schutzklasse: IP 54

Einsatzbereich: -20°C bis 50°C

Gehäuseunterteil: ABS, schwarz

Kalotte: PC, transparent, gelb

Montage: Bodenmontage  
oder Wandmontage über  
optionalen Kunststoff-Winkel  
(Zubehör Art.-Nr. BL1-BW)



## wählbare Einstellungen über Jumper „JP1“ :



= **Blinklicht**  
selbst-blinkend



= **Dauerlicht**  
nicht selbst-  
blinkend

Bei Dauerlicht wird  
die Blinkautomatik  
über die Torsteuerung  
geregelt.

