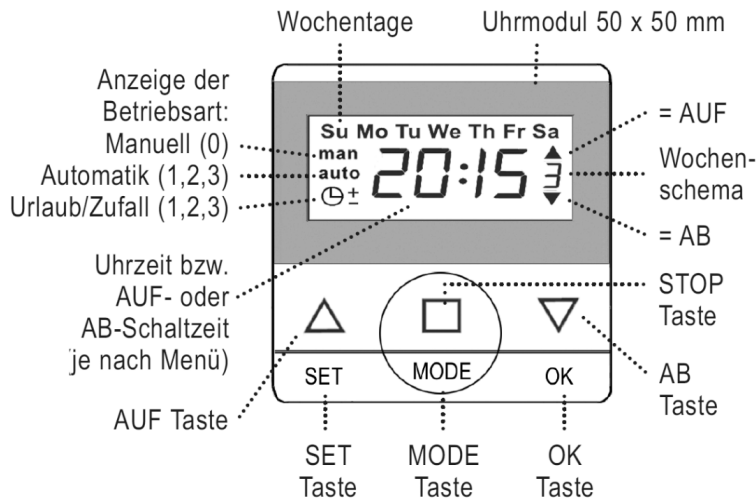


# Funktionsübersicht

## Zeitschaltuhr CasaSpirit 50 Art.-Nr.: DM-Z50

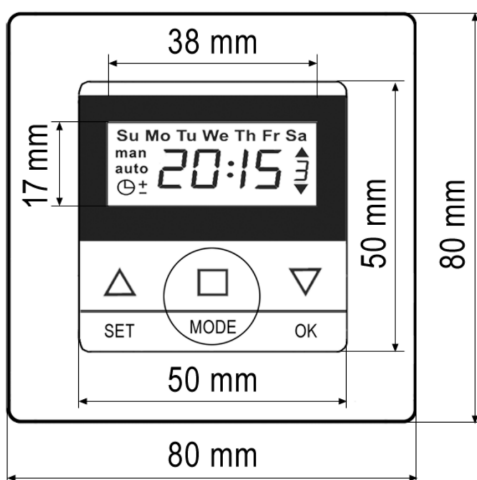
### Übersicht Display und Tasten



### Lieferumfang



### Abmessungen



### Ansicht Rückseite



### Seitenansicht + Maße



### Allgemeines

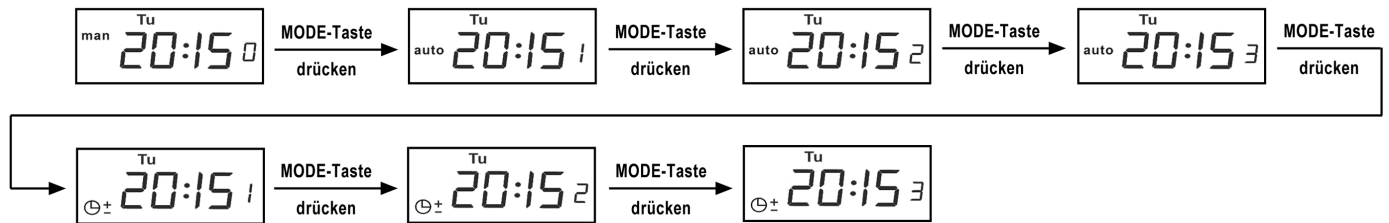
Die Zeitschaltuhr CasaSpirit 50 dient der manuellen, sowie der zeitlich automatischen Steuerung von elektrisch angetriebenen Rollläden, Jalousien, Rollos oder Markisen. Sie verfügt über eine Vielzahl sinnvoller Programmiermöglichkeiten, die Ihnen einen individuellen Betrieb der Steuerung entsprechend Ihren Wünschen ermöglicht.

Die Steuerung ist sofort nach der Installation und Einschalten der Versorgungsspannung betriebsbereit und befindet sich im Handbetrieb (rein manuelle Bedienung über die AUF-, STOP- und AB-Tasten). Als Erkennungszeichen für den manuellen Modus steht im Display links neben der Uhrzeit der Text „man“ sowie rechts neben der Uhrzeit die Zahl „0“. Die aktuelle Uhrzeit und der aktuelle Wochentag (Su = Sonntag; Mo = Montag; Tu = Dienstag; We = Mittwoch; Th = Donnerstag; Fr = Freitag; Sa = Samstag) wird schnell und einfach über die SET-Taste eingestellt.

## Die möglichen Betriebsarten

Mit der MODE-Taste werden die Betriebsarten der Zeitschaltuhr ausgewählt und aktiviert. Die CasaSpirit 50 verfügt über insgesamt 7 Betriebsarten. Neben dem manuellen Modus stehen Ihnen 3 Automatik-Programme (automatische Steuerung mit Zeitfunktion nach Wochenschema 1, 2 oder 3) und 3 Urlaubs-Programme (Zeitautomatik mit Zufallsgenerator nach Wochenschema 1, 2 oder 3) zur Verfügung.

Als Erkennungszeichen für den Automatik Modus steht im Display links neben der Uhrzeit der Text „auto“ und für den Urlaubs Modus das Symbol  $\oplus$ . Das entsprechende Wochenschema für den Automatik bzw. Urlaubs Modus ist an der Zahl 1, 2 oder 3 rechts neben der Uhrzeit erkennbar.



**man 0** : Manueller Modus (rein manuelle Steuerung ohne Zeitfunktion)

**auto 1** : Automatik Modus (automatische Steuerung mit Zeitfunktion nach Wochenschema 1) zu jedem einzelnen Tag der Woche kann jeweils eine individuelle AUF- und eine individuelle AB-Fahrzeit programmiert werden (= Wochenprogramm).

**auto 2** : Automatik Modus (automatische Steuerung mit Zeitfunktion nach Wochenschema 2) für die komplette Woche (Su, Mo, Tu, We, Th, Fr, Sa = Montag bis Sonntag) kann eine gemeinsame AUF- und eine gemeinsame AB-Fahrzeit programmiert werden (= Tagesprogramm).

**auto 3** : Automatik Modus (automatische Steuerung mit Zeitfunktion nach Wochenschema 3) für die Arbeitswoche (Mo, Tu, We, Th, Fr = Montag bis Freitag) kann eine gemeinsame AUF- und eine gemeinsame AB-Fahrzeit programmiert werden. Für den Samstag (Sa) und Sonntag (Su) kann jeweils eine individuelle AUF- und eine individuelle AB-Fahrzeit programmiert werden (= Programm Arbeitswoche + Samstag und Sonntag).

**$\oplus$  1** : Urlaubs Modus (autom. Steuerung mit Zeitfunktion nach Wochenschema 1 und Zufallsgenerator) Der Zufallsgenerator verschiebt die AUF- und AB Schaltzeiten aus dem Automatik Modus „auto 1“ um 1 - 15 Minuten per Zufall nach vorne oder nach hinten.

**$\oplus$  2** : Urlaubs Modus (autom. Steuerung mit Zeitfunktion nach Wochenschema 2 und Zufallsgenerator) Der Zufallsgenerator verschiebt die AUF- und AB Schaltzeiten aus dem Automatik Modus „auto 2“ um 1 - 15 Minuten per Zufall nach vorne oder nach hinten.

**$\oplus$  3** : Urlaubs Modus (autom. Steuerung mit Zeitfunktion nach Wochenschema 3 und Zufallsgenerator) Der Zufallsgenerator verschiebt die AUF- und AB Schaltzeiten aus dem Automatik Modus „auto 3“ um 1 - 15 Minuten per Zufall nach vorne oder nach hinten.

### Der Automatik Modus:

#### Tagesprogramm oder Wochenprogramm oder Programm Arbeitswoche + Samstag und Sonntag

Die Zeitschaltuhr CasaSpirit 50 verfügt über 3 Automatik-Programme. Diese ermöglichen Ihnen eine individuelle Programmierung der Zeitautomatik ganz nach Ihren Wünschen.

Möchten Sie, dass der Rollladen bzw. die Beschattung an jedem Tag der Woche zu gleichen Zeiten auf- und abfahren soll (Tagesprogramm), dann wählen Sie zur Einstellung der AUF- und AB-Fahrzeiten mit der MODE-Taste die Betriebsart „auto 2“ (die automatische Steuerung mit Zeitfunktion nach Wochenschema 2) aus. Die Einstellung der Fahrzeiten erfolgt schnell und einfach über die SET-Taste.

Möchten Sie lieber für jeden einzelnen Tag der Woche unterschiedliche Zeiten hinterlegen (Wochenprogramm), dann wählen Sie zur Einstellung der AUF- und AB-Fahrzeiten die Betriebsart „auto 1“ (die automatische Steuerung mit Zeitfunktion nach Wochenschema 1).

Oder möchten Sie für die Arbeitswoche (Montag bis Freitag) gleiche AUF- und AB-Fahrzeiten haben, aber für das Wochenende (Samstag und Sonntag) abweichende Fahrzeiten hinterlegen, dann wählen Sie die Betriebsart „auto 3“ (die automatische Steuerung mit Zeitfunktion nach Wochenschema 3).

Der Rollladen bzw. die Beschattung fährt nun automatisch zu den von Ihnen zuvor programmierten Zeiten auf bzw. ab. Der Wechsel zum Handbetrieb ohne Zeitautomatik „man 0“ erfolgt wiederum durch mehrmaliges Drücken der MODE-Taste. Auch im Automatik-Modus kann der Rollladen bzw. die Beschattung jederzeit über die AUF- und AB-Taste manuell bedient werden. Um den Rollladen bzw. die Beschattung während der Fahrt zu stoppen, genügt ein Drücken der STOP-Taste.

### **Urlaubsschaltung (Zeitautomatik + Zufallsgenerator)**

Entsprechend den 3 Automatikprogrammen verfügt die CasaSpirit 50 ebenso über 3 Urlaubsprogramme mit Zufallsgenerator. Im Modus Urlaubsschaltung wird zusätzlich zur Zeitautomatik der Zufallsgenerator aktiviert. Der Zufallsgenerator verschiebt die programmierten Auffahr- und Abfahrzeiten nach dem Zufallsprinzip um 1 - 15 Minuten nach vorne oder nach hinten und vermittelt so den Eindruck eines bewohnten Hauses bei Abwesenheit / Urlaub.

Haben Sie normalerweise als Zeitautomatik den Automatik Modus „auto 1“ aktiviert und möchten nun den Zufallsgenerator hinzuschalten, dann wählen Sie mit der MODE-Taste den Urlaubs Modus  $\text{☉} \pm 1$  aus. Möchten Sie, dass Ihre Zeitautomatik „auto 2“ per Zufall ausgeführt wird, dann wählen Sie den Urlaubs Modus  $\text{☉} \pm 2$ . Für Ihre Zeitautomatik „auto 3“ wählen Sie entsprechend den Urlaubsmodus  $\text{☉} \pm 3$  aus.

Die AUF- und Abfahrzeiten in den 3 Urlaubsprogrammen sind identisch mit den jeweiligen Fahrzeiten in den entsprechenden Automatikprogrammen. Haben Sie z. B. im Automatik Modus „auto 1“ Ihre gewünschten AUF- und AB-Fahrzeiten programmiert, so sind diese Fahrzeiten auch automatisch im Urlaubs Modus  $\text{☉} \pm 1$  hinterlegt bzw. abgespeichert. Dies gilt natürlich auch bei nachträglichen Änderungen der programmierten Fahrzeiten, unabhängig davon ob Sie die Änderungen im Automatik Modus oder im Urlaubs Modus vornehmen.

### **Sperrung von einzelnen AUF- oder AB-Fahrzeiten in der Zeitautomatik**

Die gezielte Sperrung einzelner AUF- und AB-Fahrzeiten ist möglich. Möchten Sie z. B. das an einem bestimmten Tag der Rollladen bzw. die Beschattung nicht automatisch abfahren soll, dann verstellen Sie die diesem Tag entsprechende AB-Fahrzeit so, dass im Display die Zeit - - : - - erscheint.

### **Tippbetrieb für Jalousien**

Der Tippbetrieb dient z. B. zur manuellen Schrägstellung von Jalousielamellen.

Ist diese Funktion aktiviert, so wird ein Tippbetrieb der Auffahr- und Abfahrtasten von bis zu 2 Sekunden ermöglicht. Erst nach 2 Sekunden Tasten-Bedienzeit wird dann der komplette AUF- und AB-Fahrbefehl ausgeführt; es sei denn, Sie stoppen den Befehl mit der STOP-Taste. Aktiviert wird der Tippbetrieb, indem man die AUF-Taste und die STOP-Taste gleichzeitig für die Dauer von > 6 Sekunden gedrückt hält. Die Deaktivierung des Tippbetriebes kann mit der gleichen Tastenkombination durchgeführt werden.

### **Tastensperre (Kindersicherung)**

Eine weitere funktionelle Ausstattung der CasaSpirit 50 ist die Möglichkeit der Aktivierung einer Tastensperre. Mit der Tastensperre können Sie alle Tasten der Zeitschaltuhr inaktiv schalten, so dass bei Betätigung der Tasten die Tastenbefehle nicht ausgeführt werden. Mit dieser nützlichen Sperrfunktion können z. B. mögliche Fehlbedienungen oder Fehlprogrammierungen der Zeitschaltuhr durch Kinder verhindert werden.

Die programmierten Fahrbefehle (Schaltzeiten) werden natürlich weiterhin automatisch ausgeführt.

Aktiviert wird die Tastensperre, indem man die SET-Taste und die OK-Taste gleichzeitig für die Dauer von > 3 Sekunden gedrückt hält. Als Erkennungszeichen für die Tastensperre erscheint bei der Betätigung einer Taste der Text „LOCK“ im Display. Mit dem gleichen Programmierschritt wird die Sperre wieder deaktiviert.

### **Drehrichtung des Motors/Rollladen über Programmierbefehl ändern**

Falls sich der Rohrmotor bzw. der Rollladen nach erfolgtem elektrischen Anschluss und Montage der CasaSpirit 50 in die falsche Richtung bewegt, können Sie über einen einfachen Programmierbefehl an der Zeitschaltuhr die Drehrichtung des Motors bequem ändern. Die Demontage der Uhr und die Änderung der Verkabelung ist somit nicht notwendig. Die Drehrichtung des Motors wird geändert, indem man die AUF-Taste und die AB-Taste gleichzeitig für die Dauer von > 6 Sekunden gedrückt hält.

## Gangreserve

Dank der Gangreserve von bis zu acht Stunden bleibt die CasaSpirit 50 im Falle eines Stromausfalls nicht stehen. Die aktuelle Uhrzeit und der aktuelle Wochentag muss somit nicht neu programmiert werden. Die programmierten AUF- und AB-Fahrzeiten bleiben jedoch auch bei längerem Stromausfall gespeichert. Bei Stromausfall wird im Display der Uhr links unten ein kleines Batteriesymbol angezeigt. Sobald die Betriebsspannung innerhalb von max. acht Stunden wiederkehrt, zeigt die Zeitschaltuhr automatisch die aktuelle Uhrzeit an und führt dann (falls der Automatik- oder Urlaubs-Modus aktiviert ist) den als nächsten anstehenden Fahrbefehl automatisch aus. Das Batteriesymbol in der Display-Anzeige erlischt wieder.

## DIN-Maß 50 x 50 mm

Die Abdeckung des Uhrmoduls hat das DIN-Maß 50 x 50 mm. Somit kann die CasaSpirit 50 jederzeit mit Hilfe eines entsprechenden 50 x 50 mm DIN-Zwischenrahmen des jeweiligen Herstellers in nahezu alle gängigen Schalterprogramme (wie z. B. Berker, Busch-Jäger, Gira, Merten, Jung, etc.) integriert werden.

## Montagemöglichkeiten

Die CasaSpirit 50 kann Unterputz oder Aufputz montiert werden. Bei einer Unterputzmontage verwenden Sie bitte eine handelsübliche tiefe Schalterdose Ø 60 x 60 mm mit Schraubbefestigung. Für die Aufputzmontage steht Ihnen als optionales Zubehör ein Aufputzrahmen zur Verfügung. Die Wandhalterung der Zeitschaltuhr wird je nach Montageart auf der Schalterdose bzw. auf dem Aufputzrahmen befestigt und das Uhrmodul zusammen mit dem Abdeckrahmen (nach erfolgtem Anschluss der Uhr) in die Wandhalterung reingeschoben bzw. eingerastet.

### **Wichtiger Sicherheitshinweis !**

**Der Netzanschluss und alle Arbeiten am 230V Netz dürfen nur von autorisiertem Fachpersonal durchgeführt werden! Bei allen Arbeiten an elektrischen Anlagen besteht Lebensgefahr durch Stromschlag!**

Abbildung: Aufputzrahmen  
Artikel-Nr.: DM-ZAR

